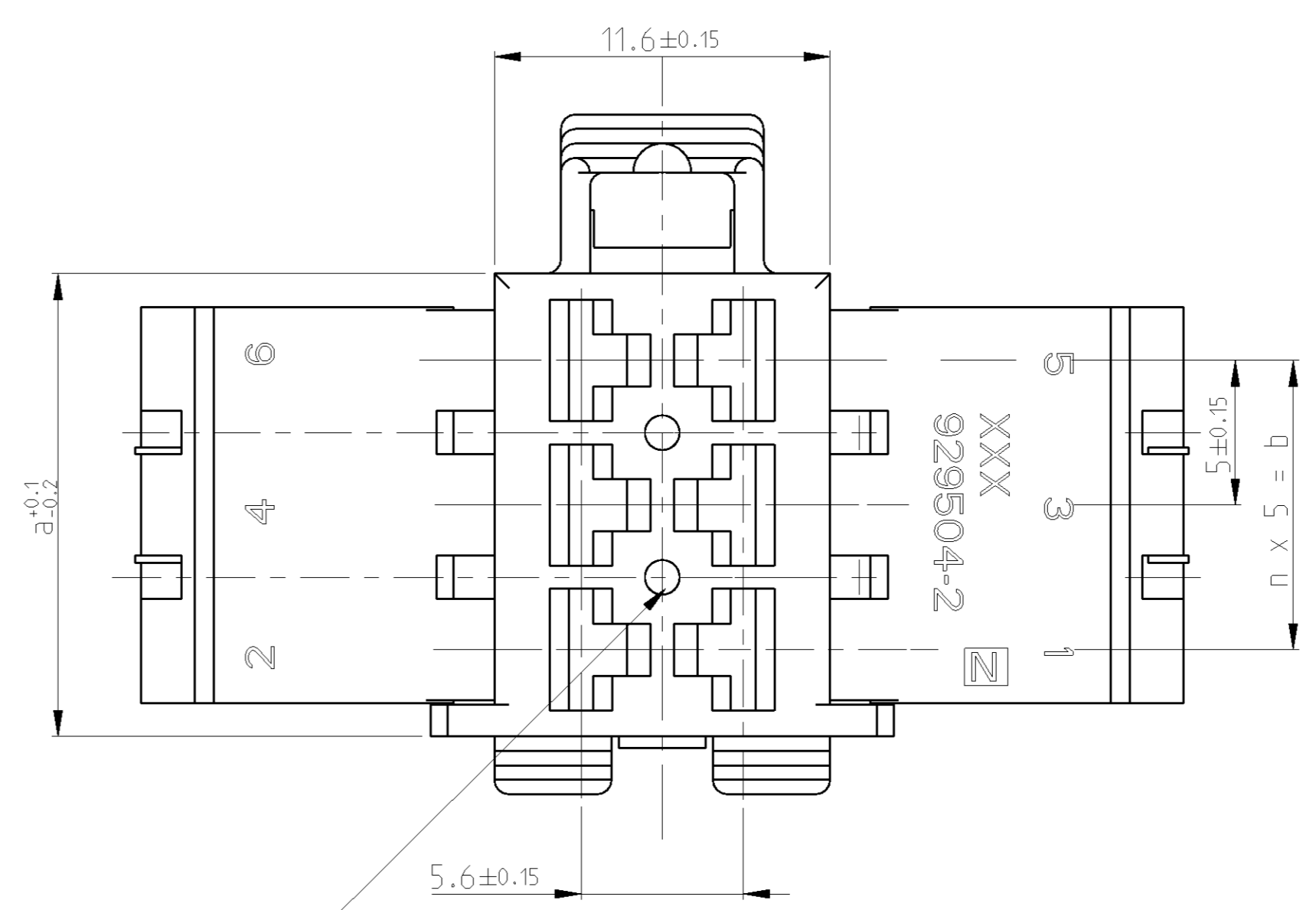
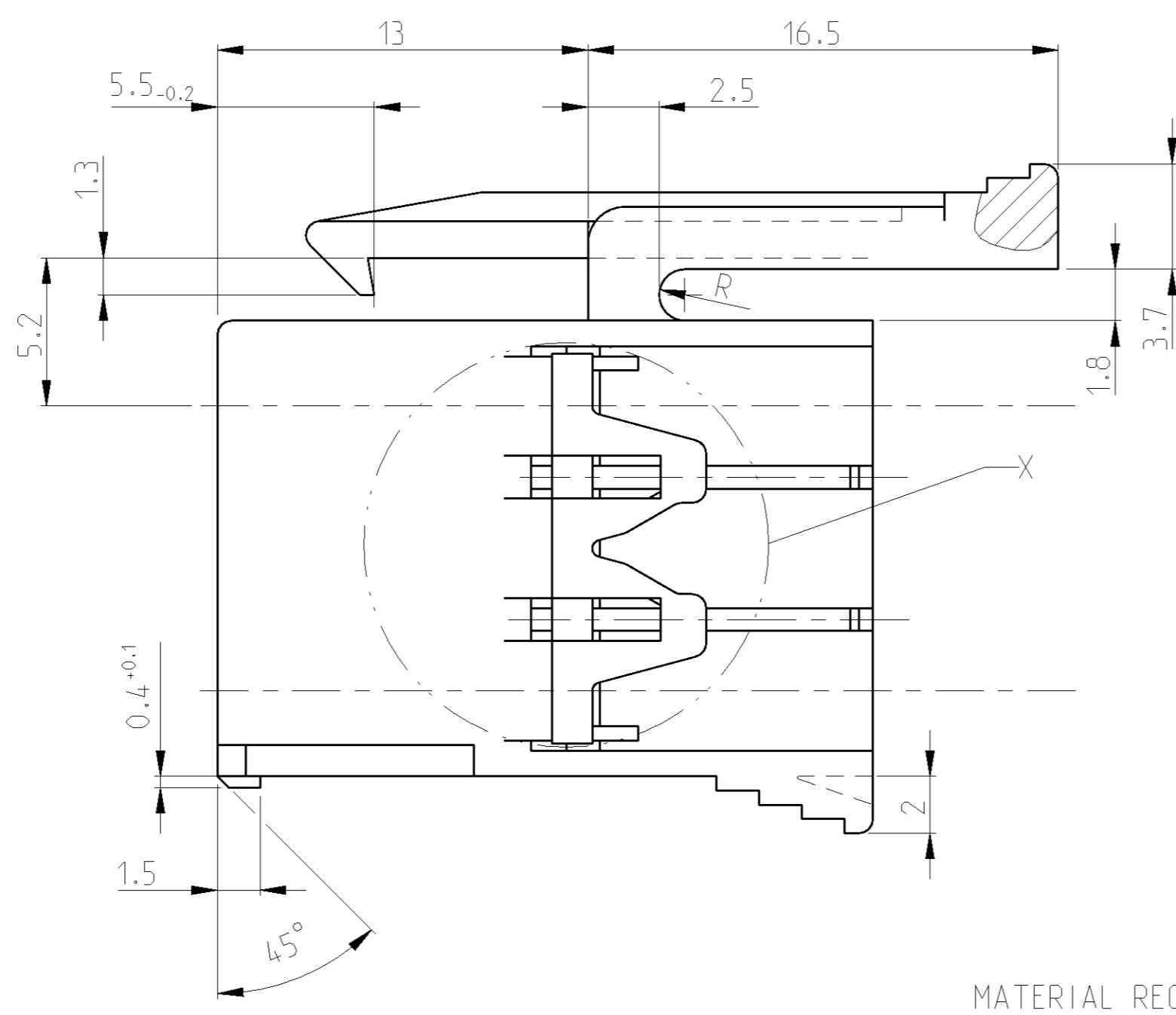
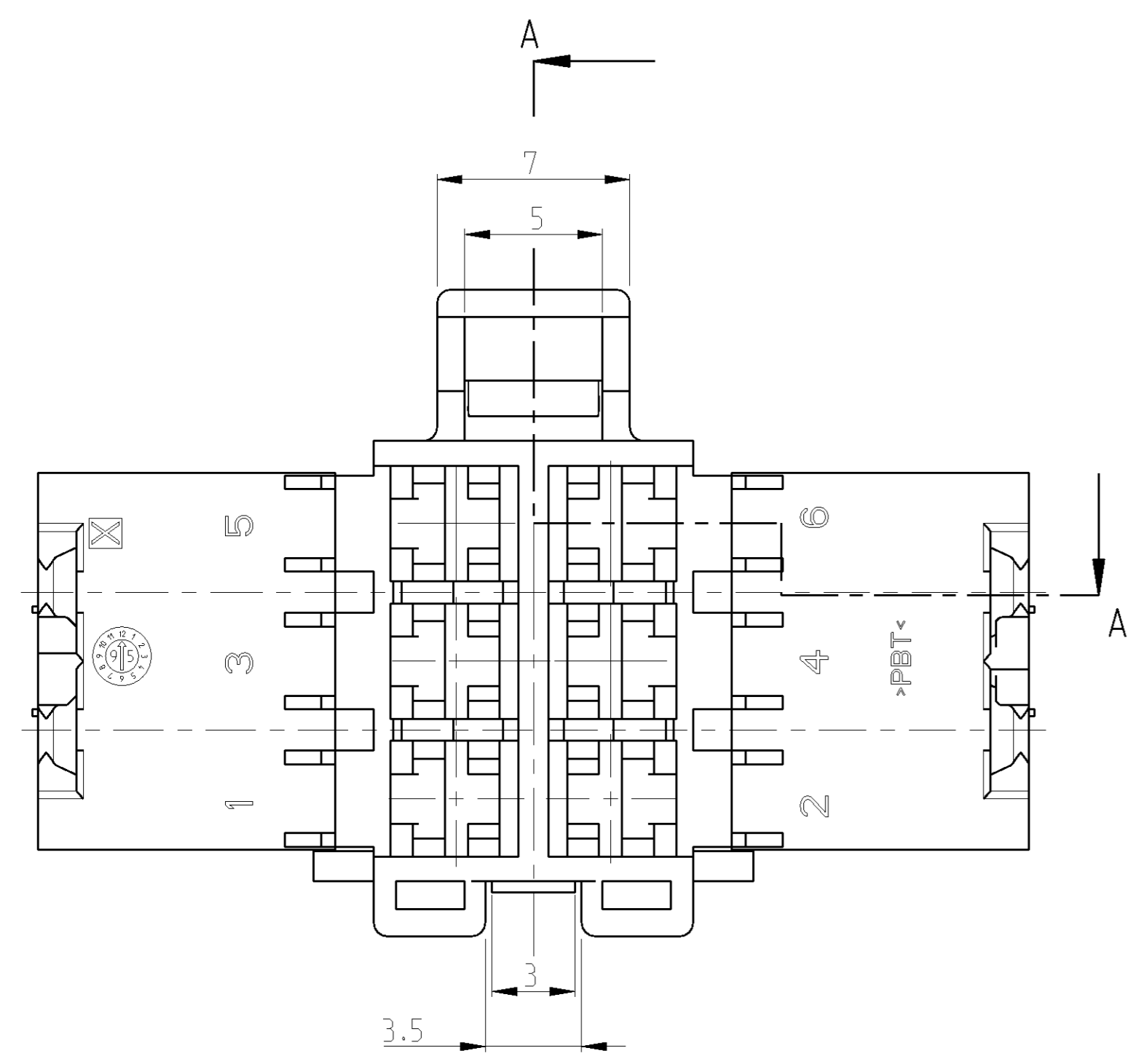
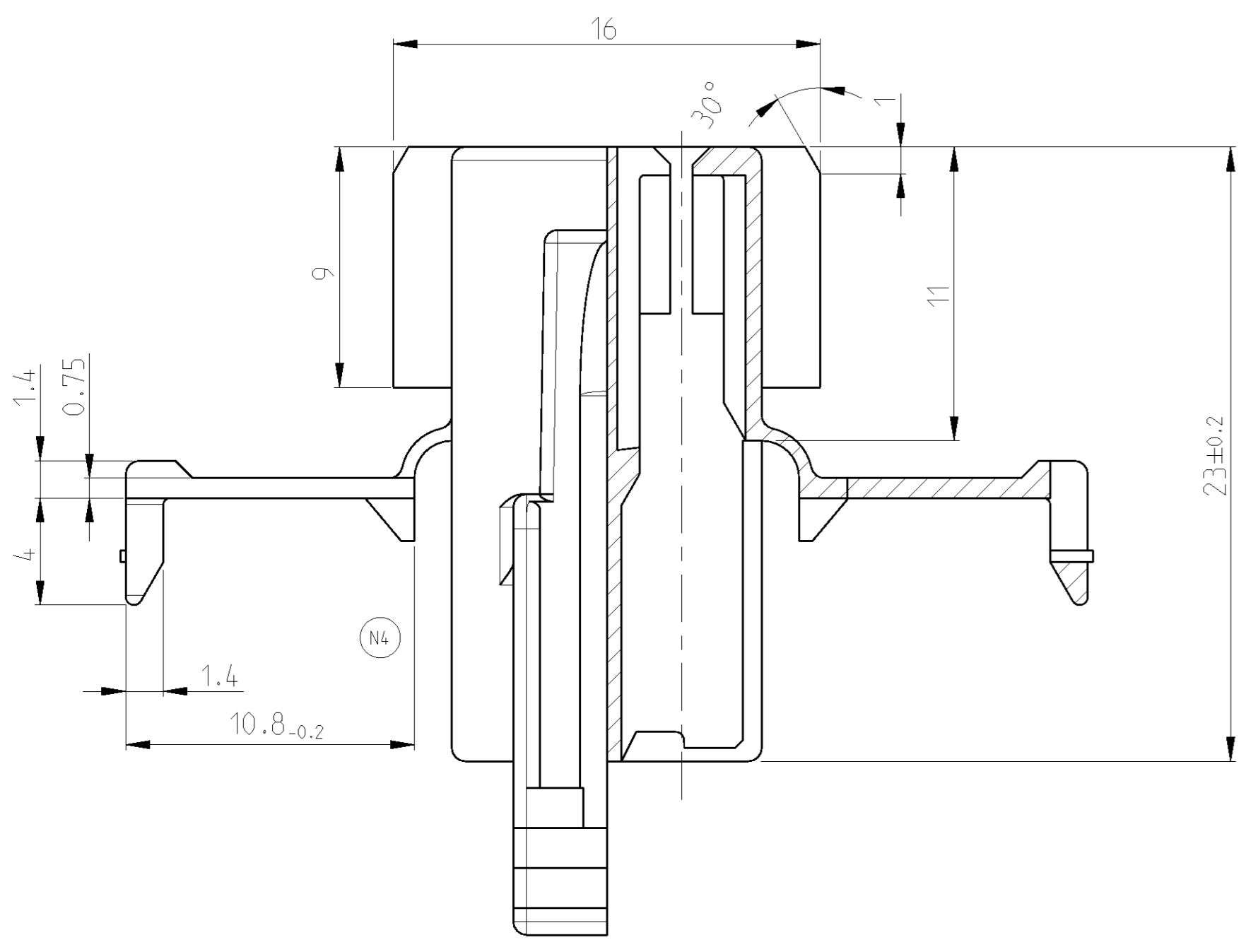


LOC	DIST	REVISIONS			
		REV	DATE	BY	APPV
A1		N1	22MAY2011	RK	HMR
		N2	17JUL2012	Homolka	S.Krauss
		N3	24AUG2012	Homolka	S.Krauss
		N4	17DEC2012	Homolka	S.Krauss

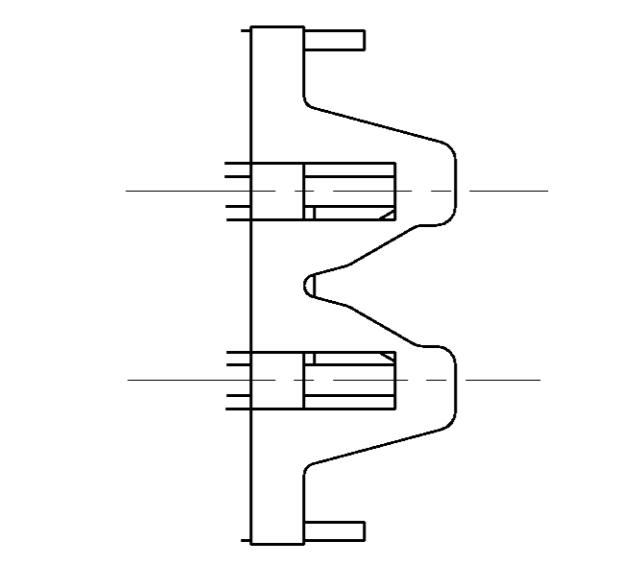


MATERIAL RECESS OPTIONAL
Materialentnahme optional

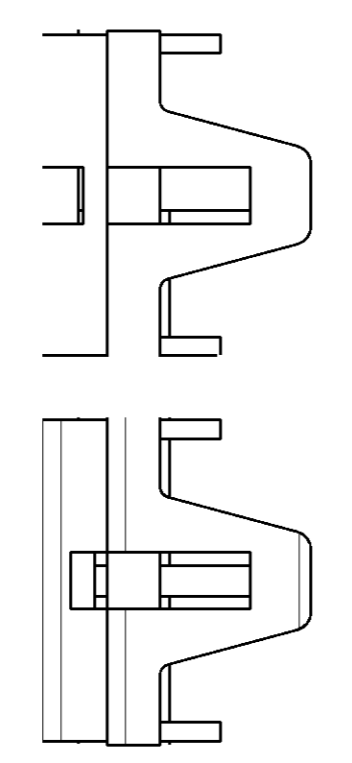
SECTION
Schnitt A-A



DETAIL X
Einzelheit



CONTOUR FOR 6POS. JPT-HSG.
Kontur fuer 6pol. JPT-Hsg.

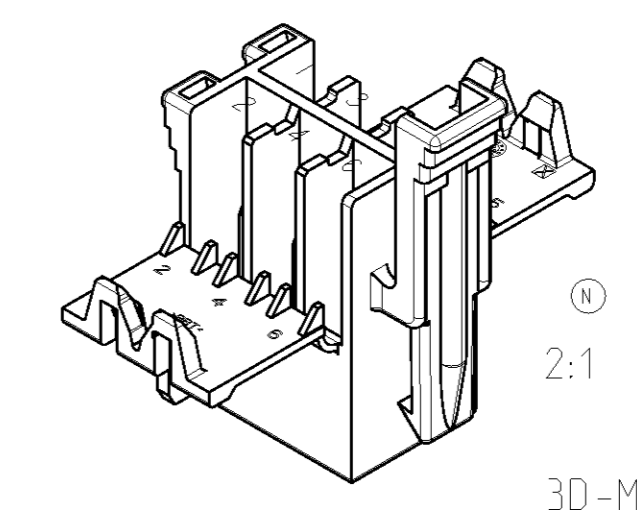


CONTOUR FOR 4 AND 8-22POS.
JPT-HSG.
Kontur fuer 4 u. 8-22pol.
JPT-Hsg.

CONTACT CAVITY NUMBERS Kammernummerierung	b	a	n	COLOUR Farbe	TE CONNECTIVITY ORDER-NO. TE CONNECTIVITY Bestell-Nr.	REV	DESCRIPTION/WEIGHT Benennung/Gewicht
	5	11	1	BLACK schwarz	929504-1	N	4POS. JPT-HSG.. 4pol. JPT-Geh. 2.4g
	10	16	2	BLACK schwarz	929504-2	N	6POS. JPT-HSG. 6pol. JPT-Geh. 3.1g
	15	21	3	BLACK schwarz	929504-3	N	8POS. JPT-HSG. 8pol. JPT-Geh. 3.9g
	20	26	4	BLACK schwarz	929504-4	N	10POS. JPT-HSG. 10pol. JPT-Geh. 4.6g
	30	36	6	BLACK schwarz	929504-5	N	14POS. JPT-HSG. 14pol. JPT-Geh. 6.2g
	40	46	8	BLACK schwarz	929504-6	N	18POS. JPT-HSG. 18pol. JPT-Geh. 7.7g
	50	56	10	BLACK schwarz	929504-7	N	22POS. JPT-HSG. 22pol. JPT-Geh. 9.3g
				NATURAL natur	1-929504-1	N	
				NATURAL natur	1-929504-2	N	
				NATURAL natur	1-929504-3	N	
				NATURAL natur	1-929504-4	N	
				NATURAL natur	1-929504-5	N	
				NATURAL natur	1-929504-6	N	
				NATURAL natur	1-929504-7	N	

NOTES:
Bemerkungen:

- SUITABLE JUNIOR POWER TIMER CONTACTS SEE DRAWING: PN 1355046
Passende Junior Power Timer Kontakte siehe Zeichnung: PN 1355046
TE CONNECTIVITY-Nr.: 1355046
MAX. ALLOWED WIRE SIZE 2.5MM²FLR
max. zulassiger Leitungsquerschnitt 2.5mm² FLR
- SUITABLE COUNTERPARTS:
Passende Gegenstuecke:
2.8mm FF TAB-HOUSING
2.8mm FF Flachstecker-Gehaeuse TE CONNECTIVITY-Nr. 929505
2.8mm TAB-HEADER 90DEG
2.8mm Messerleiste 90° TE CONNECTIVITY-Nr. 828801
2.8mm TAB-HEADER 180DEG
2.8mm Messerleiste 180° TE CONNECTIVITY-Nr. 963357



3D-MODEL (6 POS.)

THIS DRAWING IS A CONTROLLED DOCUMENT. Dieses Zeichnungsblatt wird durch den integrierten Kontrollprozess geschützt. Alle Rechte vorbehalten. Änderungen sind ohne schriftliche Genehmigung nicht zulässig.		SWN A. RICHTER	28AUG95	TE Connectivity	
DIMENSIONS MASSENHEITEN [mm]		CHK J. HOSS	26NOV07	NAME	
TOLERANCES UNLESS OTHERWISE SPECIFIED: ALLE DIMENSIONEN		APVD		PRODUCT SPEC PRODUKTSPEZ.	
0 PLG ±0.2mm 1 PLG ±0.1mm 2 PLG ±0.1mm 3 PLG ±0.1mm 4 PLG ±0.1mm		APVD		APPLICATION SPEC VERARBEITUNGSSPEZ.	
MATERIAL PBT		FINISH/BEARBEITUNG siehe Tabelle		WEIGHT GEWICHT	
		CUSTOMER DRAWING		SCALE MASSSTAB	
SIZE A1		CASE CODE 00779		DRAWING NO. 929504	
RESTRICTED TO NUR FÜR		SHEET BLATT		REV REV	
		1 OF 1		N4	